

---

# Nuevo Cilindro de Seguridad MAS6 De Luxe

---

*Seguridad, comodidad y elegancia*

**mcm**

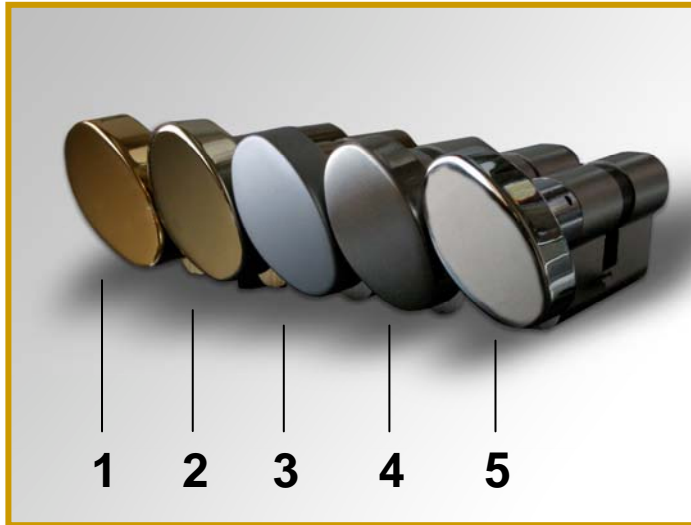
---

## MAS6 De Luxe: exclusividad



*Botón: 5 nuevos acabados*

# MAS6 De Luxe



*Botón: 5 nuevos acabados*

*1.- Dorado Pulido*

*2.- Latón Pulido*

*3.- Cromo Mate*

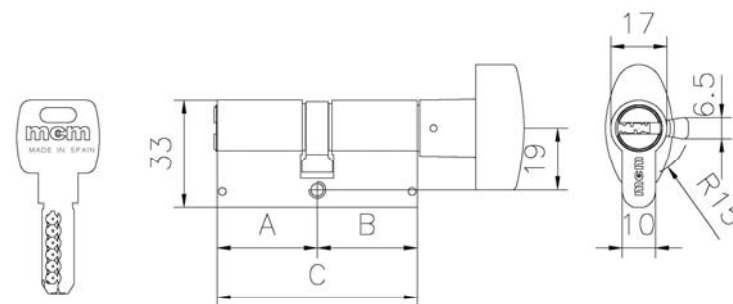
*4.- Inox*

*5.- Cromo Brillo*

## Características técnicas:

- Cilindro de seguridad con muletilla o botón interior.
- Llave plana de introducción reversible.
- Excéntrica de acero sinterizado de radio de 15 mm, cilindro apto para cualquier cerradura de cilindro europerfil.
- Protección antitaladro de acero templado en ambos lados tanto del tambor como del cañón.
- Suplementos anti-ganzúa de dos tipos diferentes.
- Excéntrica girada, impide la extracción de la cerradura sin la llave.
- Posibilidad de amaestramiento.
- Aproximadamente 40.000 combinaciones posibles.
- Durabilidad superior a 125.000 ciclos.
- 5 llaves en dotación.
- Acabado cilindro: latón y níquel mate.
- Tarjeta de Seguridad: duplicación controlada de las llaves.

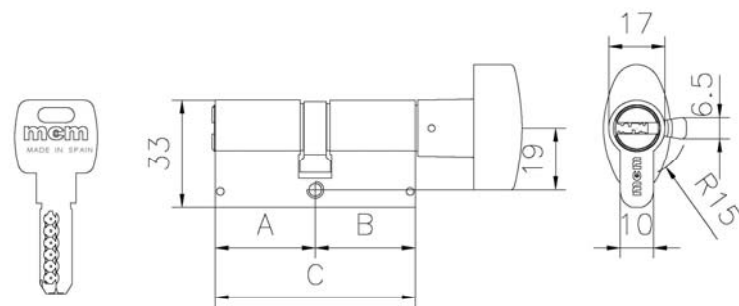
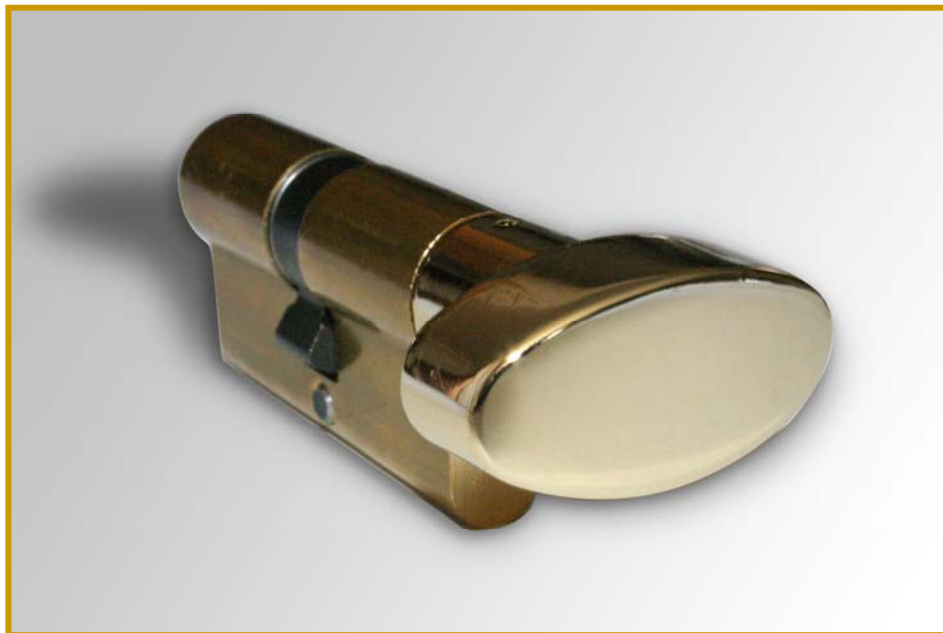
# MAS6 De Luxe: Dorado Pulido



*Botón lado corto*

Referencia	Medidas B-A	Medida Total	Acabado Cilindro	Acabado Botón	Precio €
MAS6: 30-30DP	30-30	60	Latón	Dorado Pulido	26,94
MAS6: 35-35DP	35-35	70	Latón	Dorado Pulido	29,24
MAS6: 30DP-40	30DP-40	70	Latón	Dorado Pulido	29,24

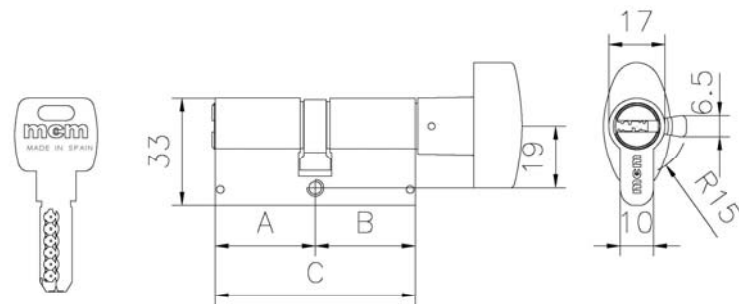
# MAS6 De Luxe: Latón Pulido



*Botón lado corto*

Referencia	Medidas B-A	Medida Total	Acabado Cilindro	Acabado Botón	Precio €
MAS6: 30-30LP	30-30	60	Latón	Latón Pulido	26,94
MAS6: 35-35LP	35-35	70	Latón	Latón Pulido	29,24
MAS6: 30LP-40	30LP-40	70	Latón	Latón Pulido	29,24

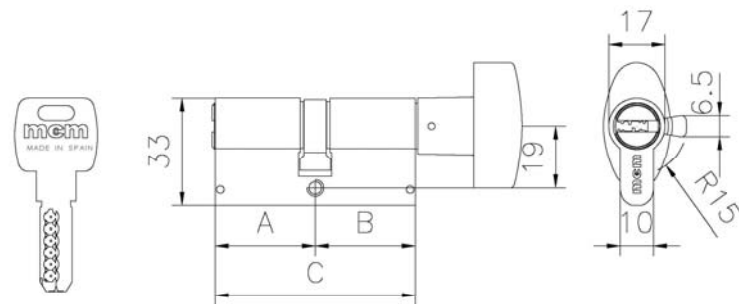
# MAS6 De Luxe: Cromo Mate



*Botón lado corto*

Referencia	Medidas B-A	Medida Total	Acabado Cilindro	Acabado Botón	Precio €
MAS6: 30-30CM	30-30	60	Níquel mate	Cromo Mate	29,98
MAS6: 35-35CM	35-35	70	Níquel mate	Cromo Mate	32,26
MAS6: 30CM-40	30CM-40	70	Níquel mate	Cromo Mate	32,26

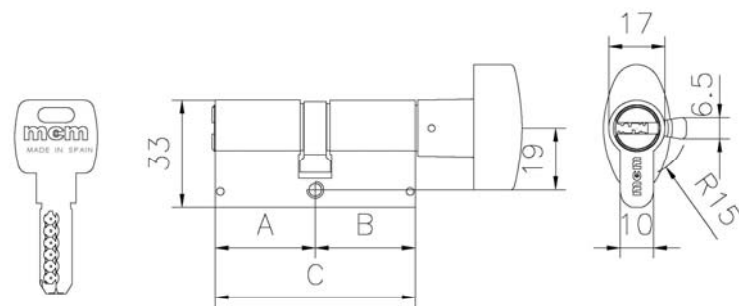
# MAS6 De Luxe: Inox



*Botón lado corto*

Referencia	Medidas B-A	Medida Total	Acabado Cilindro	Acabado Botón	Precio €
MAS6: 30-30IN	30-30	60	Níquel mate	Inox	29,98
MAS6: 35-35IN	35-35	70	Níquel mate	Inox	32,26
MAS6: 30IN-40	30IN-40	70	Níquel mate	Inox	32,26

# MAS6 De Luxe: Cromo Brillo



*Botón lado corto*

Referencia	Medidas B-A	Medida Total	Acabado Cilindro	Acabado Botón	Precio €
MAS6: 30-30CR	30-30	60	Níquel mate	Cromo Brillo	29,98
MAS6: 35-35CR	35-35	70	Níquel mate	Cromo Brillo	32,26
MAS6: 30CR-40	30CR-40	70	Níquel mate	Cromo Brillo	32,26